

VT1500-2400

VT600-1000

VR

VS

VR
25Nm
↕
75Nm

VS
100Nm
↕
300Nm

VT
600Nm
↕
2400Nm

Facteur de marche
50%
Duty rating

Indice de protection
IP68
Enclosure

Résistance de série

Resistor in standard

VR / VS seulement - VR / VS only

Système sécurité
FAIL SAFE
Security system

Positionnement
POSI
Positioning

3 Positions
GF3
3 Positions

DESCRIPTION

Actionneur électrique carter aluminium et capot polyamide UL94V0 ou aluminium (option) avec commande manuelle de secours par axe sortant ou volant, pour un couple de 25 à 2400 Nm et répondant aux Directives CE-ROHS-REACH

EQUIPEMENT STANDARD

VR-VS : Actionneur multi-tensions : 100-240V AC 50/60 Hz (100-350V DC) ou 15-30V AC 50/60 Hz (12-48V DC) ou 400V tri
VT : 400V tri, 230V AC 50/60 Hz
Pilotage 3 points modulants ou On-Off (sauf VT et 400V : 3 points modulants seulement)
4 contacts fin de course 5A réglables (VT = 16A)
Fixations bi-norme F05/F07, F07/F10, F10/F12 ou F14/F16 selon ISO5211
Entraînement par étoile amovible
Commande manuelle de secours
Limiteur de couple par software (sauf VT et 400V : limiteur mécanique)
Relais de report d'information sur le statut de l'actionneur (mise en sécurité), (sauf VT et 400V).
Connexion RS485 (sauf VT et 400V)
Indicateur visuel de position
Butées mécaniques de fin de course (réglables pour VS et VT)
Résistance anti-condensation régulée 10W

VERSIONS

Version standard 90°. Pour un angle compris entre 90° et 270°, nous contacter

DONNEES TECHNIQUES

Durée sous tension : 50% (CEI34) - (80% sur demande)
Température : -20°C à +70 °C
Protection : IP68
Poids : VR = 3,1Kg à 4,4Kg, VS = 5,1Kg à 6,4Kg
VT600-1000 = 24Kg, VT1500-2400 = 54Kg

DESCRIPTION

Electric actuator, aluminium housing and polyamide UL94V0 or aluminium (option) cover with manual override by external shaft or hand wheel, for torques of 25 to 2400 mN and in accordance with CE-ROHS-REACH Directives

STANDARD EQUIPMENT

VR-VS: Multi-voltage actuator : 100-240V AC 50/60 Hz (100-350V DC) or 15-30V AC 50/60 Hz (12-48V DC) or 400V three phase
VT: 400V three phase, 230V AC 50/60 Hz
3 modulating points control or On-Off (except VT and 400V: 3 modulating points control only)
4 adjustable limit switches 5A (VT = 16A)
Double drilling F05/F07, F07/F10, F10/F12 or F14/F16 according to ISO5211 standard
Removable star drive
Manual override
Torque limiter monitored by software (Except VT and 400V: mechanical torque limiter)
Failure feedback relay (normal duty, failure), (Except VT and 400V).
RS485 connection (Except 400V and VT).
Mechanical limit stops (adjustable for VS and VT)
Visual position indicator
Regulated heating resistor 10W

VERSIONS

90° standard version. Contact us for an angle between 90° and 270°

TECHNICAL DATA

Duty rating : 50% (CEI34) - (80% on request)
Working temperature: -20°C to +70°C
Enclosure: IP68
Weight: VR = 3,1Kg to 4,4Kg, VS = 5,1Kg to 6,4Kg
VT600-1000 = 24Kg, VT1500-2400 = 54Kg,

Pour le choix de l'actionneur, nous préconisons un couple égal à 1,5 fois le couple maxi de la vanne (2 fois pour POSI).
Please consider 1.5 safety factor (and 2.0 safety factor for POSI version) when sizing the actuator.

GAMME STANDARD - STANDARD RANGE

| CODE | Étoile / Fixation* Star drive nut / Connection | Couple Torque | Plages de tensions Voltage supplies | Puissance Power | Temps de manœuvre operating time |
|---------------|---|------------------|--|--------------------|-------------------------------------|
| VR25.70A.G00 | 17 F05/F07 | 25Nm | 100V à/to 240V 50/60Hz (100V à/to 350V DC) | 45W | 7s |
| VR25.70B.G00 | 17 F05/F07 | 25Nm | 15V à/to 30V 50/60Hz (12V à/to 48V DC) | 45W | 7s |
| VR45.70A.G00 | 17 F05/F07 | 45Nm | 100V à/to 240V 50/60Hz (100V à/to 350V DC) | 45W | 15s |
| VR45.70B.G00 | 17 F05/F07 | 45Nm | 15V à/to 30V 50/60Hz (12V à/to 48V DC) | 45W | 15s |
| VR75.70A.G00 | 17 F05/F07 | 75Nm | 100V à/to 240V 50/60Hz (100V à/to 350V DC) | 45W | 20s |
| VR75.70B.G00 | 17 F05/F07 | 75Nm | 15V à/to 30V 50/60Hz (12V à/to 48V DC) | 45W | 20s |
| VS100.90A.G00 | 22 F07/F10 | 100Nm | 100V à/to 240V 50/60Hz (100V à/to 350V DC) | 45W | 15s |
| VS100.90B.G00 | 22 F07/F10 | 100Nm | 15V à/to 30V 50/60Hz (12V à/to 48V DC) | 45W | 15s |
| VS150.90A.G00 | 22 F07/F10 | 150Nm | 100V à/to 240V 50/60Hz (100V à/to 350V DC) | 45W | 30s |
| VS150.90B.G00 | 22 F07/F10 | 150Nm | 15V à/to 30V 50/60Hz (12V à/to 48V DC) | 45W | 30s |
| VS300.90A.G00 | 22 F07/F10 | 300Nm | 100V à/to 240V 50/60Hz (100V à/to 350V DC) | 45W | 60s |
| VS300.90B.G00 | 22 F07/F10 | 300Nm | 15V à/to 30V 50/60Hz (12V à/to 48V DC) | 45W | 60s |

GAMME 400V TRIPHASÉ - THREE-PHASE 400V RANGE

| CODE | Étoile / Fixation* Star drive nut / Connection | Couple Torque | Plages de tensions Voltage supplies | Puissance Power | Temps de manœuvre operating time |
|---------------|---|------------------|--|--------------------|-------------------------------------|
| VR25.709.R00 | 17 F05/F07 | 25Nm | 400V TRI | 52W | 10s |
| VR45.709.R00 | 17 F05/F07 | 45Nm | 400V TRI | 52W | 10s |
| VR75.709.R00 | 17 F05/F07 | 75Nm | 400V TRI | 52W | 15s |
| VS100.909.R00 | 22 F07/F10 | 100Nm | 400V TRI | 135W | 10s |
| VS150.909.R00 | 22 F07/F10 | 150Nm | 400V TRI | 135W | 20s |
| VS300.909.R00 | 22 F07/F10 | 300Nm | 400V TRI | 135W | 35s |

GAMME VT - VT RANGE

| CODE | Étoile / Fixation* Star drive nut / Connection | Couple Torque | Plages de tensions Voltage supplies | Puissance Power | Temps de manœuvre operating time |
|----------------|---|------------------|--|--------------------|-------------------------------------|
| VT600.A08.G00 | 36 F10/F12 | 600Nm | 230V AC | 250W | 38s |
| VT1000.A08.G00 | 36 F10/F12 | 1000Nm | 230V AC | 250W | 38s |
| VT1500.B08.G00 | 46 F14/F16 | 1500Nm | 230V AC | 250W | 113s |
| VT2400.B08.G00 | 46 F14/F16 | 2400Nm | 230V AC | 250W | 113s |
| VT600.A09.R00 | 36 F10/F12 | 600Nm | 400V TRI | 250W | 38s |
| VT1000.A09.R00 | 36 F10/F12 | 1000Nm | 400V TRI | 250W | 38s |
| VT1500.B09.R00 | 46 F14/F16 | 1500Nm | 400V TRI | 250W | 113s |
| VT2400.B09.R00 | 46 F14/F16 | 2400Nm | 400V TRI | 250W | 113s |

OPTIONS

| CODE | OPTIONS |
|----------|--|
| EPR...B* | Potentiomètre de recopie / feedback potentiometer 100 / 1000 / 5000 / 10000 Ohms |
| EPT.C | Transmetteur 0-20mA, 4-20mA ou 0-10V / 0-20mA, 4-20mA or 0-10V transmitter |
| EFC.2 | Carte deux contacts supplémentaires / 2 Extra limit switches card |
| ECM.1 | 1 Connecteur / one connector M12 |
| ECM.2 | 2 Connecteurs / 2 connectors M12 |

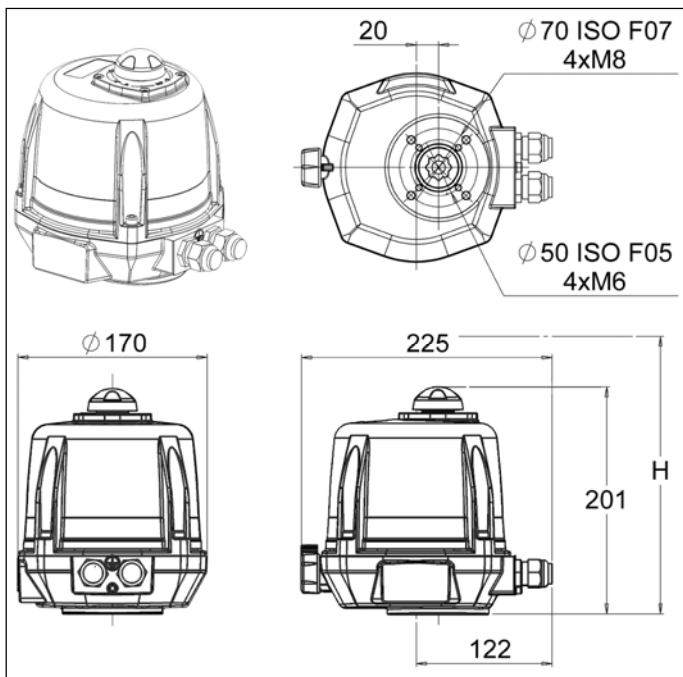
* Précisez le modèle / Specify the model

COMPATIBILITÉ DES OPTIONS - OPTIONS COMPATIBILITY TABLE

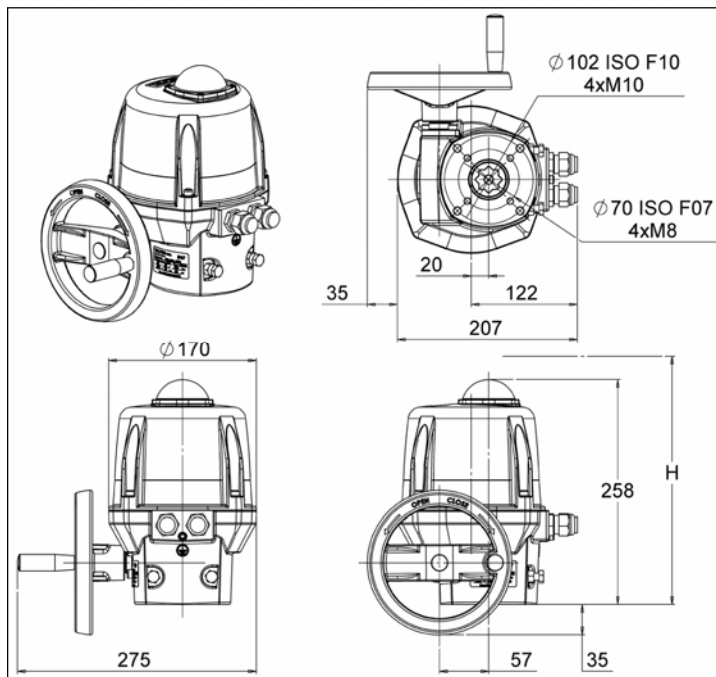
| | Option 1 | Option 2 | option 3 | Course de 0° à 90°/180°/270° Travel from 0° to 90°/180°/270° |
|----------------|----------|-------------------------------|-------------------|---|
| | ECA | EPR.B ou/ou EPT.C ou/ou EFC.2 | ECM.1 ou/ou ECM.2 | |
| VR/VS STANDARD | X | X | X | X |
| VR/VS FAILSAFE | X | X | X | X |
| VR/VS POSI | X | | X | X |
| VR/VS GF3 | X | | | X |

ENCOMBRE-

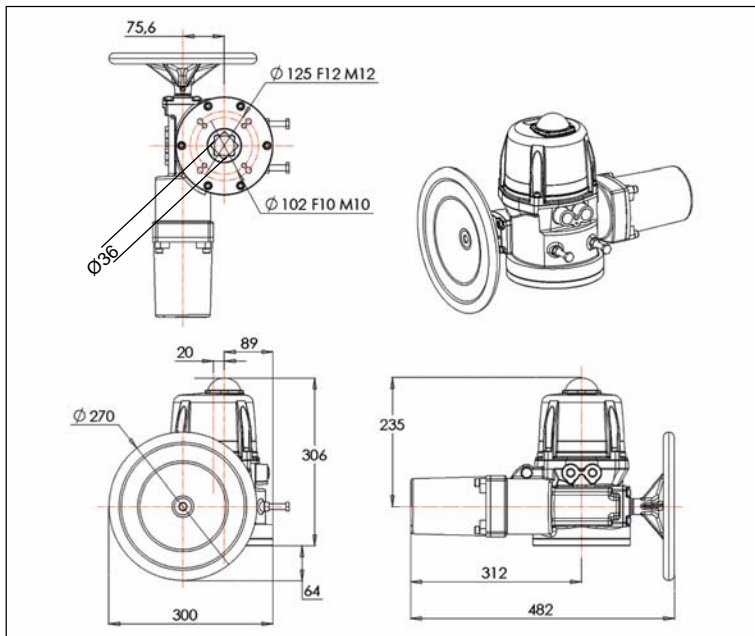
TYPE : VR



TYPE : VS



TYPE : VT 600-1000



TYPE : VT 1500-2400

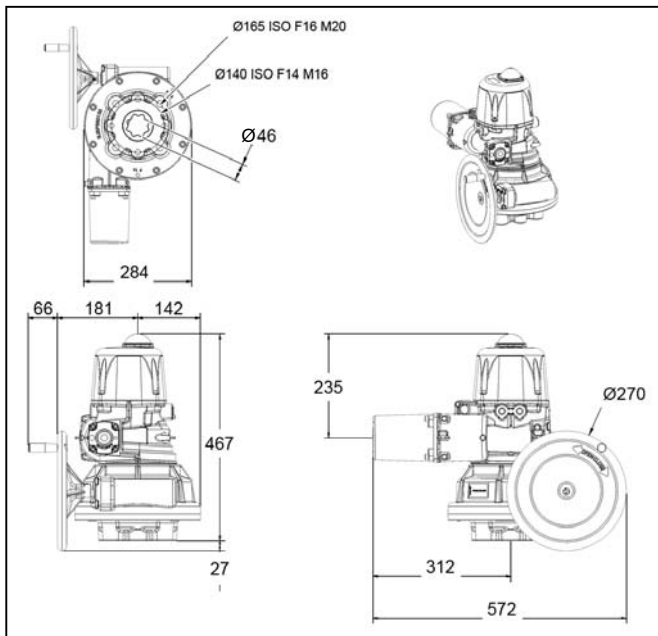



SCHÉMA ÉLECTRIQUE VR/VS STANDARD - STANDARD VR/VS ELECTRIC WIRING

100V - 240V AC (50/60Hz) et/and 100V - 350V DC
15V - 30V AC (50/60Hz) et/and 12V - 48V DC

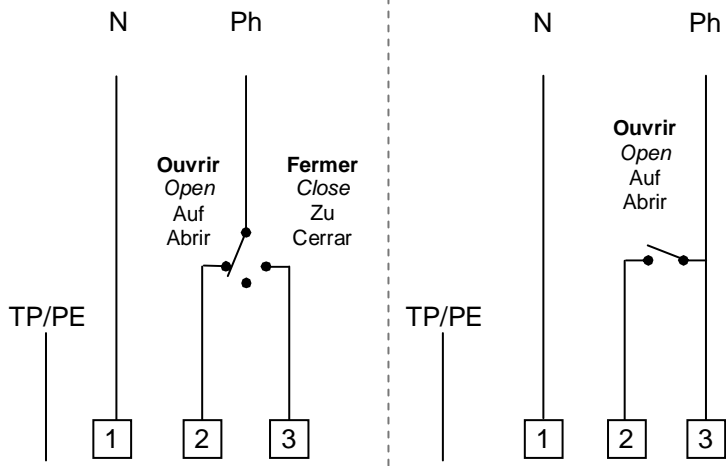
La température du bornier peut atteindre 90°C
The terminal temperature can reach 90°C
Die Terminal-Temperatur kann bis zu 90°C erreichen.
La temperatura del Terminal de conexión puede alcanzar 90°C



CABLAGE CLIENT SUGGERE / SUGGESTED CUSTOMER WIRING
EMPFOHLENE VERDRÄHTUNG / CABLEADO SUGERIDO CLIENTE

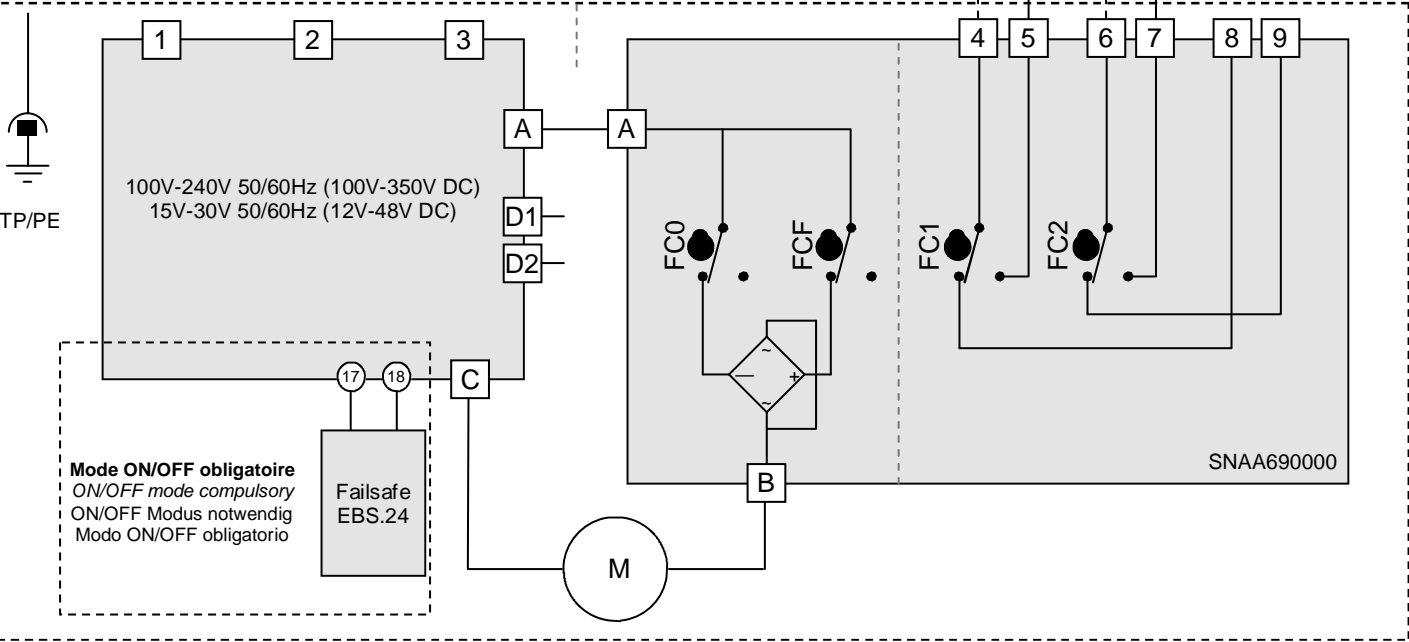
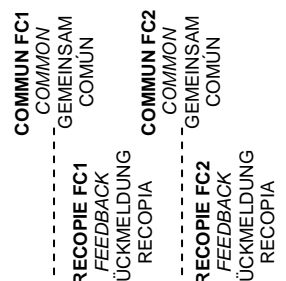
Mode 3 points modulants
3-points modulating mode
3-Punkt-Modus
Modo 3 puntos modulantes

Mode Tout ou rien (ON/OFF)
On-Off mode
Auf-Zu Modus
Modo Todo o nada (ON-OFF),



| REP | DESIGNATION / BESCHREIBUNG / DESIGNACIÓN |
|--------------|---|
| FC0 | Fin de course ouverture Open limit switch Endschalter AUF Final de carrera apertura |
| FCF | Fin de course fermeture Close limit switch Endschalter ZU Final de carrera cierre |
| FC1 | Fin de course auxiliaire 1 Auxiliary limit switch 1 Zusätzlicher Endschalter 1 Final de carrera auxiliar 1 |
| FC2 | Fin de course auxiliaire 2 Auxiliary limit switch 2 Zusätzlicher Endschalter 2 Final de carrera auxiliar 2 |
| D1/D2 | Bornier report défaut (24V DC / 3A max) Failure report Terminal strip (24V DC / 3A max) Fehlermeldung Klemmleiste (24V DC / 3A max) Terminal retorno de defecto (24V DC / 3A max) |

RECOPIE / FEEDBACK
RÜCKMELDUNG / RECOPIA



Mode ON/OFF obligatoire
ON/OFF mode compulsory
ON/OFF Modus notwendig
Modo ON/OFF obligatorio

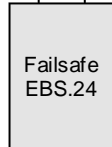


SCHÉMA ÉLECTRIQUE VR/VS 400V TRIPHASÉ - 400V THREE-PHASE VR/VS ELECTRIC WIRING

ALIMENTATION (400V triphasé 50Hz)
POWER SUPPLY (400V three phase 50Hz)
SPANNUNGSVERSORGUNG (400V Dreiphasen 50Hz)

COMMANDE (230V AC)
COMMAND (230V AC)
STEUERUNG (230V AC)
MANDO (230V AC)

La température du bornier peut atteindre 90°C

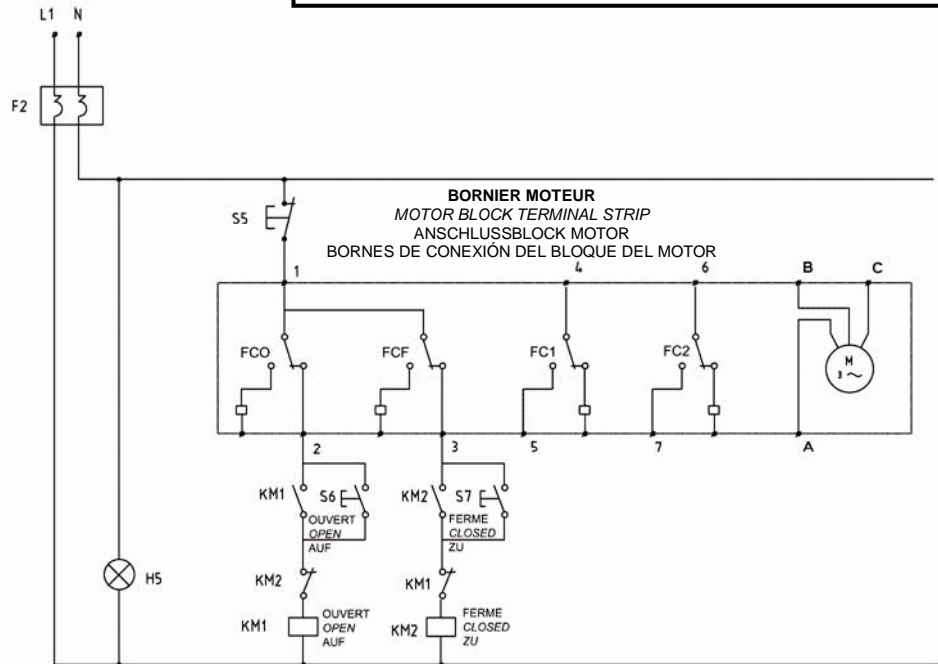
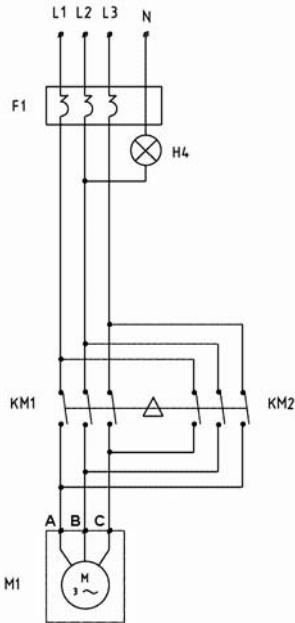
The terminal temperature can reach 90°C

Die Terminal-Temperatur kann bis zu 90°C erreichen.

La temperatura del Terminal de conexión puede alcanzar 90°C

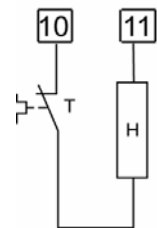


CABLAGE CLIENT SUGGERE
SUGGESTED CUSTOMER WIRING
EMPFOHLEN VERDRÄHTUNG
CABLEADO CLIENTE SUGERIDO



| REP | DESIGNATION / BESCHREIBUNG DESIGNACIÓN | REP | DESIGNATION / BESCHREIBUNG DESIGNACIÓN |
|-----|---|-----|--|
| FC0 | Fin de course ouverture Open limit switch Endschalter AUF Final de carrera apertura | H4 | Signalisation alimentation moteur Motor supply indication Rückmeldungmotorspannung Indicación de alimentación del motor |
| FCF | Fin de course fermeture Close limit switch Endschalter ZU Final de carrera cierre | H5 | Signalisation alimentation commande Control supply indication Rückmeldungstellerspannung Indicación de alimentación del mando |
| FC1 | Fin de course auxiliaire 1 Auxiliary limit switch 1 Zusätzlicher Endschalter 1 Final de carrera auxiliar 1 | KM1 | Contact ouverture Opening switch Öffner Contacto de apertura |
| FC2 | Fin de course auxiliaire 2 Auxiliary limit switch 2 Zusätzlicher Endschalter 2 Final de carrera auxiliar 2 | KM2 | Contact fermeture Closing switch Schliesser Contacto de cierre |
| S5 | Poussoir d'arrêt Stop button Stopschalter Pulsador de parada | F1 | Contact thermique Thermal switch Thermoschalter Contacto térmico |
| S6 | Poussoir d'ouverture Opening button Startschalter Pulsador de apertura | F2 | Contact thermique Thermal switch Thermoschalter Contacto térmico |
| S7 | Poussoir de fermeture Closing button Ausschalter Pulsador de cierre | H | Résistance de réchauffage Heating resistor Heizwiderstand Resistencia de recalentamiento |
| M | Moteur Motor Motor Motor | | |


ERT.B



- L'alimentation du moteur est câblée sur un relais bistable triphasé à inversion de phase (non livré)
- The motor power supply is wired on bistable three-phase relay (not delivered)
- Anschluss des Motors ist auf einem bistabiles Drehstrom-Relais mit Phasenumkehrung verkabelt (nicht geliefert)
- La alimentación del motor es conectado a un rele « doble estable » trifásico con inversión de fase (no entregada),

- En cas de fonctionnement inverse, inverser 2 des phases du moteur
- If working inverted, invert 2 phases of motor
- Bei umgekehrter Laufrichtung, umkehren sie die beiden Phasen des Motors
- En caso de funcionamiento inverso, invertir 2 de las fases del motor

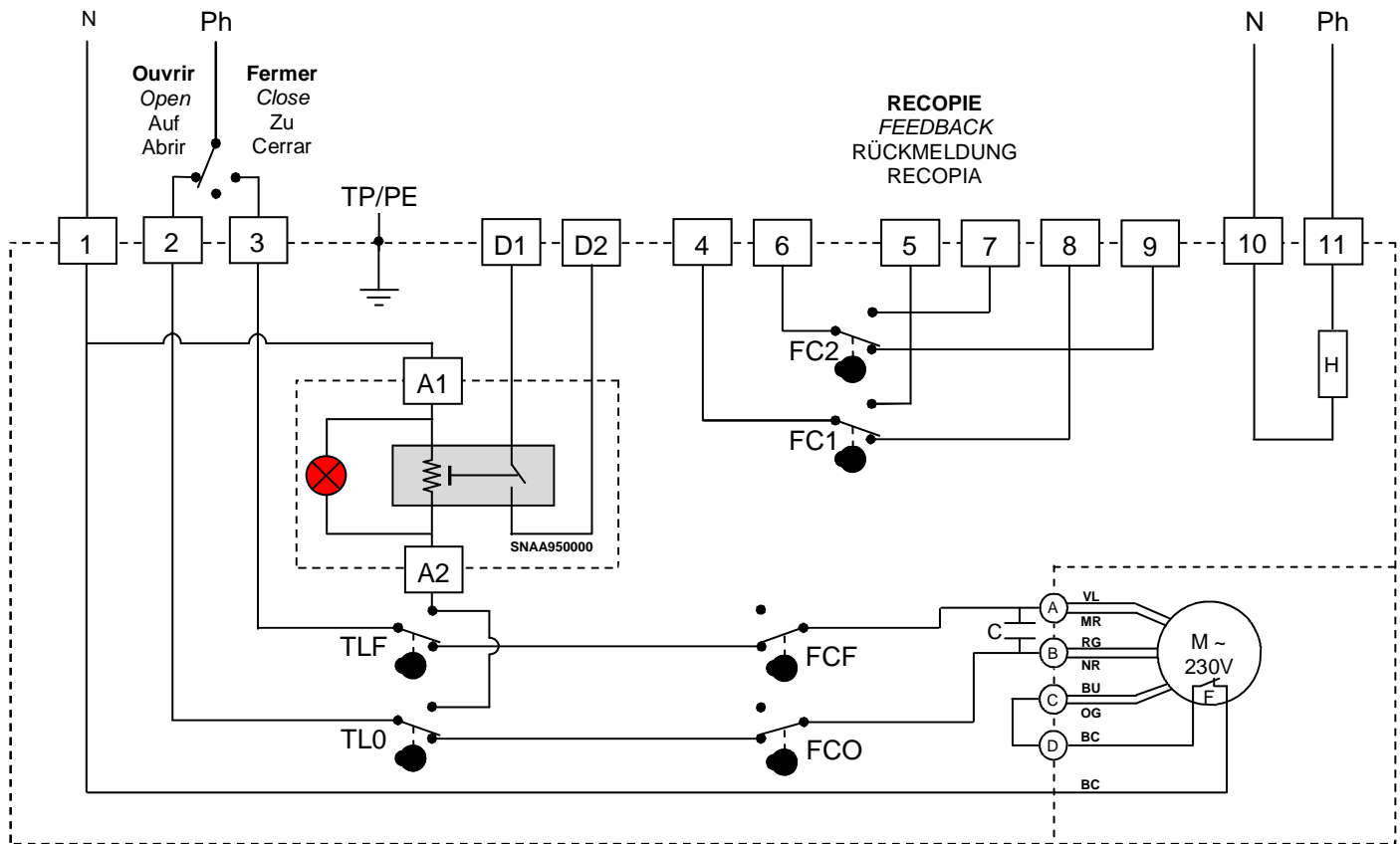
SCHÉMA ÉLECTRIQUE VT 230V - 230V VT ELECTRIC WIRING



NB : Les câbles utilisés doivent être rigides (tensions pour la recopie : 4 à 250V AC/DC)
The used wires must be rigid (feedback voltages : 4 to 250V AC/DC)
 Die Anschlusskabel müssen biegesteif sein (Rückmeldespannungen 4 bis 250V AC/DC)
 Los cables eléctricos utilizados deben ser rígidos (tención para el señal de retorno : 4 hasta 250V AC/DC)

La température du bornier peut atteindre 90°C
The terminal temperature can reach 90°C
 Die Terminal-Temperatur kann bis zu 90°C erreichen.
 La temperatura del Terminal de conexión puede alcanzar 90°C

ALIMENTATION ET COMMANDE
 POWER SUPPLY AND COMMAND
 SPANNUNGSVERSORGUNG UND STEUERUNG
 ALIMENTACIÓN Y MANDO



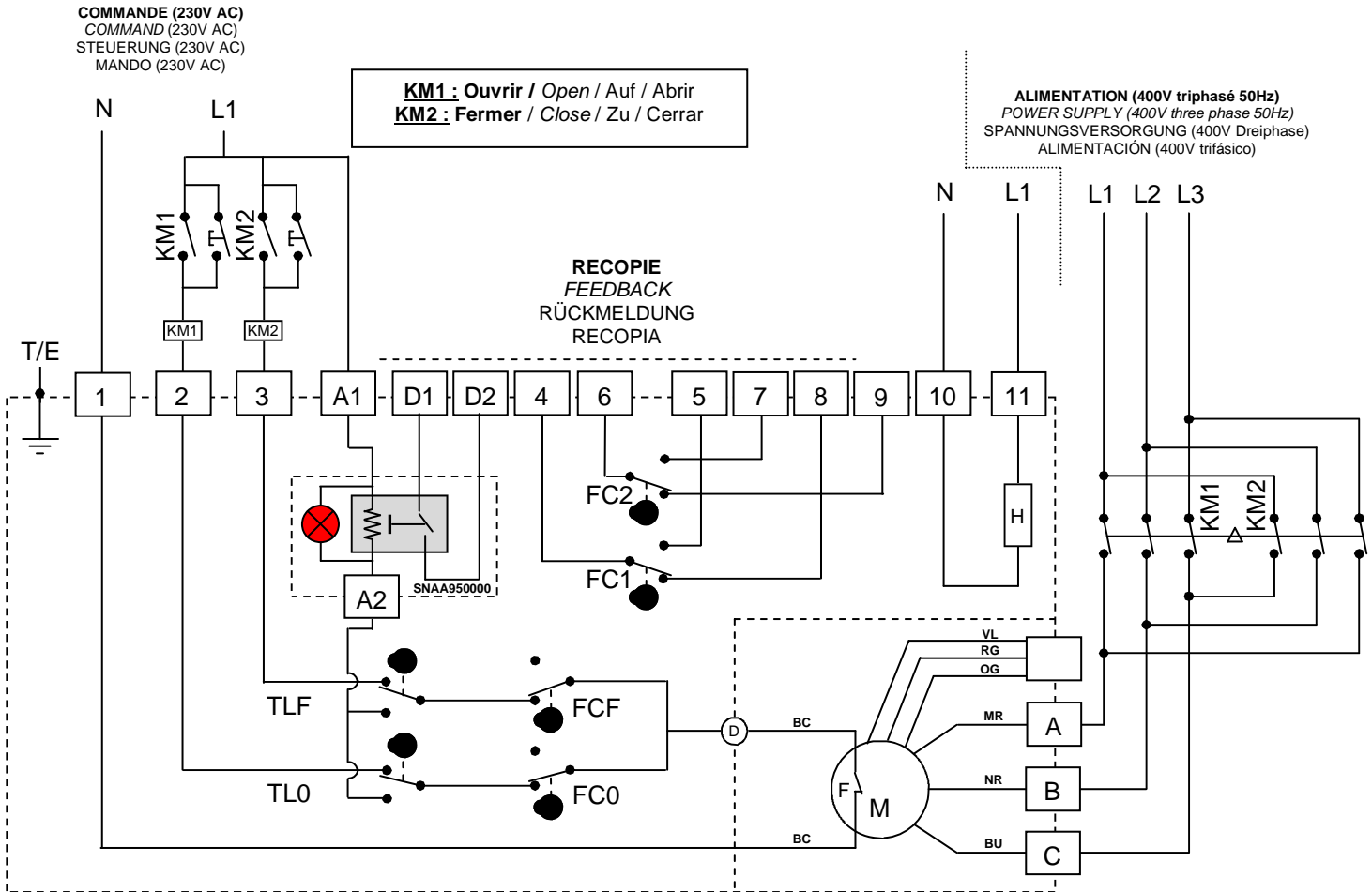
| REP | DESIGNATION BESCHREIBUNG DESIGNACIÓN | REP | DESIGNATION BESCHREIBUNG DESIGNACIÓN | REP | DESIGNATION BESCHREIBUNG DESIGNACIÓN |
|-----|---|-----|---|-----------|--|
| FCO | Fin de course ouverture <i>Open limit switch</i> Endschalter AUF Final de carrera apertura | FCF | Fin de course fermeture <i>Close limit switch</i> Endschalter ZU Final de carrera cierre | TLO | Contact couple : ouverture <i>Torque switch : opening</i> Drehmomentschalter : Öffnen Contacto par : apertura |
| FC1 | Fin de course auxiliaire 1 <i>Auxiliary limit switch 1</i> Zusätzlicher Endschalter 1 Final de carrera auxiliar 1 | FC2 | Fin de course auxiliaire 2 <i>Auxiliary limit switch 2</i> Zusätzlicher Endschalter 2 Final de carrera auxiliar 2 | TLF | Contact couple : fermeture <i>Torque switch : closing</i> Drehmomentschalter : Geschlossen Contacto par : cierre |
| C | Condensateur <i>Capacitor</i> Kondensator Condensador | F | Contact thermique moteur <i>Motor thermoswitch</i> Motor Thermoschalter Contacto térmico del motor | H | Résistance anti-condensation <i>Anti-condensation heater</i> Heizwiderstand Anti-condensación resistor |
| M | Moteur / Motor / Motor / Motor | VL | Violet / Purple / Violett / Violeta | MR | Marron / Brown / Braun / Marrón |
| RG | Rouge / Red / Rot / Rojo | NR | Noir / Black / Schwarz / Negro | BU | Bleu / Blue / Blau / Azul |
| OG | Orange / Orange / Orange / anaranjado | BC | Blanc / White / Weiße / Blanco | D1/ D2 | Bornier report défaut (230V AC max / 5 A) <i>Failure report Terminal strip</i> Fehlermeldung Klemmleiste Terminal retorno de defecto |

SCHÉMA ÉLECTRIQUE VT 400V TRIPHASÉ - 400V THREE-PHASE VT ELECTRIC WIRING



NB : Les câbles utilisés doivent être rigides (tensions pour la recopie : 4 à 250V AC/DC)
 The used wires must be rigid (feedback voltages : 4 to 250V AC/DC)
 Die Anschlusskabel müssen biegesteif sein (Rückmeldespannungen 4 bis 250V AC/DC)
 Los cables eléctricos utilizados deben ser rígidos (tención para el señal de retorno : 4 hasta 250V AC/DC)

La température du bornier peut atteindre 90°C
 The terminal temperature can reach 90°C
 Die Terminal-Temperatur kann bis zu 90°C erreichen.
 La temperatura del Terminal de conexión puede alcanzar 90°C



| REP | DESIGNATION BESCHREIBUNG DESIGNACIÓN | REP | DESIGNATION BESCHREIBUNG DESIGNACIÓN | REP | DESIGNATION BESCHREIBUNG DESIGNACIÓN |
|-----|--|-----|--|-----|---|
| FCO | Fin de course ouverture Open limit switch Endschalter AUF Final de carrera apertura | FCF | Fin de course fermeture Close limit switch Endschalter ZU Final de carrera cierre | TLO | Contact couple : ouverture Torque switch : opening Drehmomentschalter : Öffnen Contacto par : apertura |
| FC1 | Fin de course auxiliaire 1 Auxiliary limit switch 1 Zusätzlicher Endschalter 1 Final de carrera auxiliar 1 | FC2 | Fin de course auxiliaire 2 Auxiliary limit switch 2 Zusätzlicher Endschalter 2 Final de carrera auxiliar 2 | TLF | Contact couple : fermeture Torque switch : closing Drehmomentschalter : Geschlossen Contacto par : cierre |
| H | Résistance anti-condensation Anti-condensation heater Heizwiderstand Anti-condensación resistor | F | Contact thermique moteur Motor thermoswitch Motor Thermoschalter Contacto térmico del motor | MR | Marron / Brown / Braun / Marrón |
| M | Moteur / Motor / Motor / Motor | VL | Violet / Purple / Violett / Violeta | BU | Bleu / Blue / Blau / Azul |
| RG | Rouge / Red / Rot / Rojo | NR | Noir / Black / Schwarz / Negro | | |
| OG | Orange / Orange / Orange / anaranjado | BC | Blanc / White / Weiß / Blanco | | |

- L'alimentation du moteur est câblée sur un relais bistable triphasé à inversion de phase (non livré)
- The motor power supply is wired on bistable three-phase relay (not delivered)
- Anschluss des Motors ist auf einem bistabiles Drehstrom-Relais mit Phasenumkehrung verkabelt (nicht geliefert)
- En cas de fonctionnement inverse, inverser 2 des phases du moteur
- If working inverted, invert 2 phases of motor

FAILSAFE

Actionneur séries VR/VS avec bloc de sécurité Failsafe intégré assurant un retour en position initiale en cas de coupure de courant.

VR/VS series with integrated FAILSAFE security unit witch ensures return to initial position in case of power failure.



Système sécurité
**FAIL
SAFE**
Security system

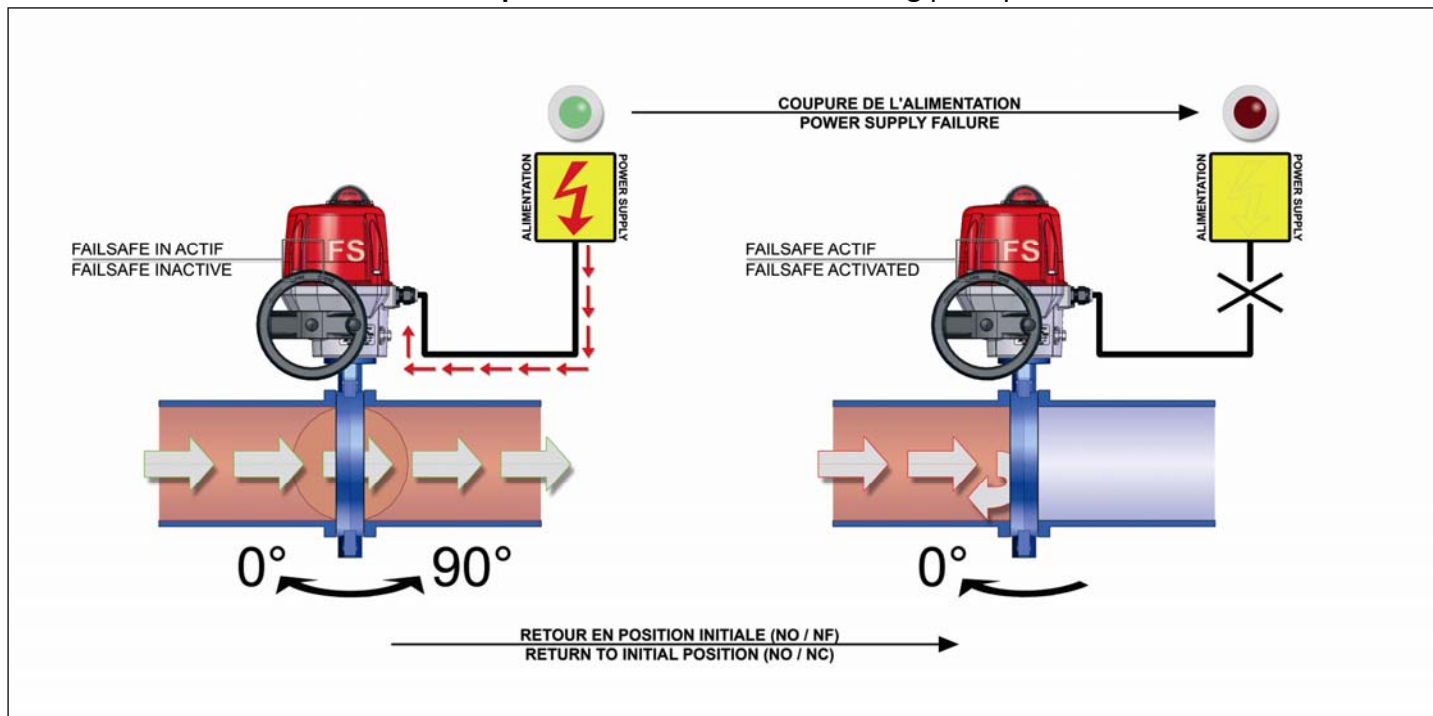
Avantages :

- Tout intégré : pas de câblage supplémentaire
- Economique
- Indicateur de charge actif 24H/24H
- Déconnection après 2 mn afin d'éviter la décharge de la batterie
- Echange de la batterie simple et rapide
- Possibilité de réglage en mode "ouvert par défaut" ou "fermé par défaut"
- Relais report défaut batterie

Advantages:

- All in one: no additional wiring required
- Cost effective
- Battery gauge active 24H/24H
- Power shut off after 2 mn to avoid battery discharging
- Quick and easy replacement of the battery
- 2 initial position settings: "normally open" or "normally closed"
- Battery failure feedback relai

Principe de fonctionnement - Working principle



FAILSAFE

Le modèle failsafe intègre un bloc batterie de secours piloté par une carte électronique. Sa fonction est de prendre le relais en cas de coupure d'alimentation aux bornes 1, 2 et 3 de l'actionneur.

Le modèle failsafe peut être configuré en normalement ouvert (NO) ou normalement Fermé (NF) selon l'application client.

La carte pilotant la batterie gère le cycle de charge et vérifie l'état de la batterie. Si un défaut est détecté au niveau de la batterie, un contact sec entre les bornes 65 et 66 s'ouvre. Si ce contact est relayé par le client il a ainsi la possibilité de détecter un défaut sans ouvrir l'actionneur et de prévoir le remplacement de la batterie.

Le modèle failsafe fonctionne en câblage ON/OFF. Un autre schéma de câblage est possible en utilisant les bornes 1, 2, 3 et 65 66, l'avantage de ce câblage est que le pilotage moteur n'est autorisé que lorsque le contact entre 65 et 66 est fermé et donc le bloc batterie en état de marche.

Failsafe option integrate battery pack monitored by electronic board in the actuator. Its function is to relay in case of power supply failure on terminal PIN 1, 2 and 3 of the actuator.

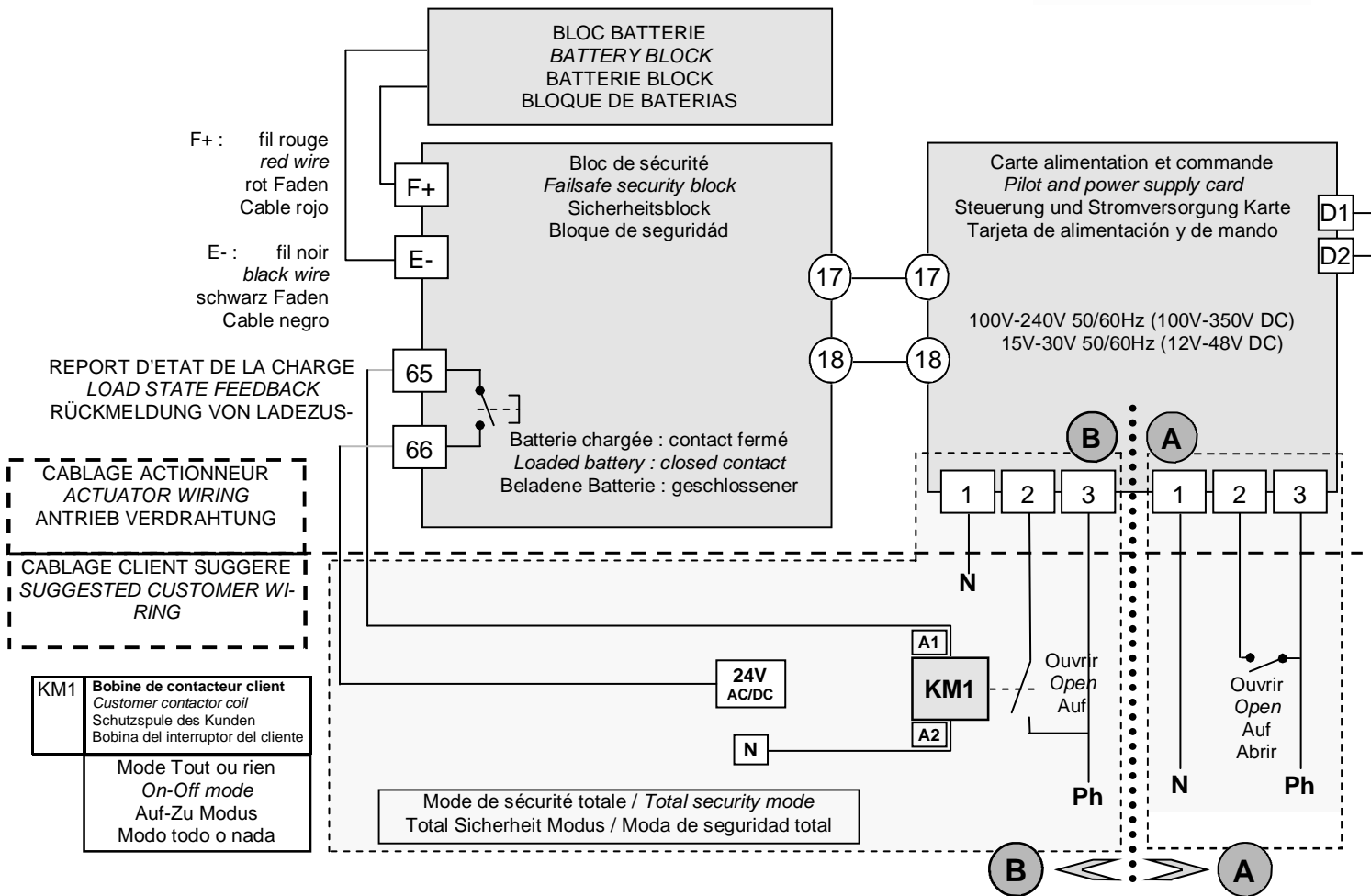
The fail safe option could be set on different position like normally open (NO) or normally close (NC) depends on customer application.

The electronic board monitors the battery pack and check the status of battery (cycle load and failure). If a battery failure is detected, a contact on PIN 65 and 66 switch off. If customer use this contact he could be aware that there is a failure on battery in the actuator without remove cover and plan the replacement.

Failsafe option required ON/OFF mode. An another wiring diagram is also available using terminal PIN 1, 2, 3 and 65 66. The advantage of it is actuator could not be derive if failure battery pack is detected.

| CODE | Étoile / Fixation* Star drive nut / Connection | Couple Torque | Plages de tensions Voltage supplies | Puissance Power | Temps de manœuvre operating time |
|----------------------|---|------------------|--|--------------------|-------------------------------------|
| VR25.70A.GS2 | 17 F05/F07 | 25Nm | 100V à/to 240V 50/60Hz (100V à/to 350V DC) | 45W | 7s |
| VR25.70B.GS2 | 17 F05/F07 | 25Nm | 15V à/to 30V 50/60Hz (12V à/to 48V DC) | 45W | 7s |
| VR45.70A.GS2 | 17 F05/F07 | 45Nm | 100V à/to 240V 50/60Hz (100V à/to 350V DC) | 45W | 15s |
| VR45.70B.GS2 | 17 F05/F07 | 45Nm | 15V à/to 30V 50/60Hz (12V à/to 48V DC) | 45W | 15s |
| VR75.70A.GS2 | 17 F05/F07 | 75Nm | 100V à/to 240V 50/60Hz (100V à/to 350V DC) | 45W | 20s |
| VR75.70B.GS2 | 17 F05/F07 | 75Nm | 15V à/to 30V 50/60Hz (12V à/to 48V DC) | 45W | 20s |
| VS100.90A.GS2 | 22 F07/F10 | 100Nm | 100V à/to 240V 50/60Hz (100V à/to 350V DC) | 45W | 15s |
| VS100.90B.GS2 | 22 F07/F10 | 100Nm | 15V à/to 30V 50/60Hz (12V à/to 48V DC) | 45W | 15s |
| VS150.90A.GS2 | 22 F07/F10 | 150Nm | 100V à/to 240V 50/60Hz (100V à/to 350V DC) | 45W | 30s |
| VS150.90B.GS2 | 22 F07/F10 | 150Nm | 15V à/to 30V 50/60Hz (12V à/to 48V DC) | 45W | 30s |
| VS300.90A.GS2 | 22 F07/F10 | 300Nm | 100V à/to 240V 50/60Hz (100V à/to 350V DC) | 45W | 60s |
| VS300.90B.GS2 | 22 F07/F10 | 300Nm | 15V à/to 30V 50/60Hz (12V à/to 48V DC) | 45W | 60s |

SCHÉMA ÉLECTRIQUE - ELECTRIC WIRING



Fermé par défaut / Pre-set to closed / Voreinstellung geschlossen / Cerrado por defecto

Configuration A ou B :

A- Mode standard : en cas de pilotage de l'actionneur avec un automate, le report d'état de la charge peut être connecté à celui-ci pour plus de sécurité.

B- Mode de sécurité totale (en utilisant le relai de report d'état, bornes 65 et 66) : l'actionneur n'ouvrira la vanne que si le bloc de sécurité est opérationnel (charge suffisante, carte initialisée).

Configuration A or B :

A- Standard mode : when piloting the actuator with an automat (PLC), the load state feedback can be connected to it for more safety.

B- Total security mode (using the feedback relay, terminals 65 and 66) : the actuator will open only if the security block is operational (sufficient loading, initialized card).

Konfiguration A oder B :

A- Standard Modus : Im Falle der Steuerung des Antrieb mit einer Automat kann der Rückmeldung des Batteriesladung an diesen hier für Sicherheit angeschlossen sein.

B- Total Sicherheit Modus (mit benutzung des Rückmeldungsrelais, Klemmen 65 und 66) : der Antrieb wird den Hahn nur öffnen wenn das Sicherheitsblock geladen ist (gemügenede Ladung, initializierte Karte).

Configuración A o B :

A- Mode estándar : en el caso de un pilotaje del actuador con un autómat, el retorno del estado de la garga puede ser conectado a éste autómat para más de seguridad.

B - Moda de seguridad total (utilizando el relé de retorno de estado, conectadores 65 y 66) : el actuador abrirá la válvula solamente si el bloque de seguridad es operativo (carga suficiente, tarjeta inicializada).

POSI

Actionneur séries VR/VS avec solution de positionnement évoluée et simple d'utilisation, permettant le pilotage d'une vanne avec un signal 0-10V, 4-20mA ou 0-20mA. Pour des applications tel que le dosage, réglage, limitation de débit, remplissage (augmente la précision en phase finale), mélange...

Actuator VR/VS series with advanced and friendly positioning solution, allowing the control of a valve with a signal: 0-10V, 4-20mA or 0-20mA. For applications like dosing, modulating, flow control, filling up (increases the accuracy in the last stage), mixing...

Positionnement
POSI
Positioning

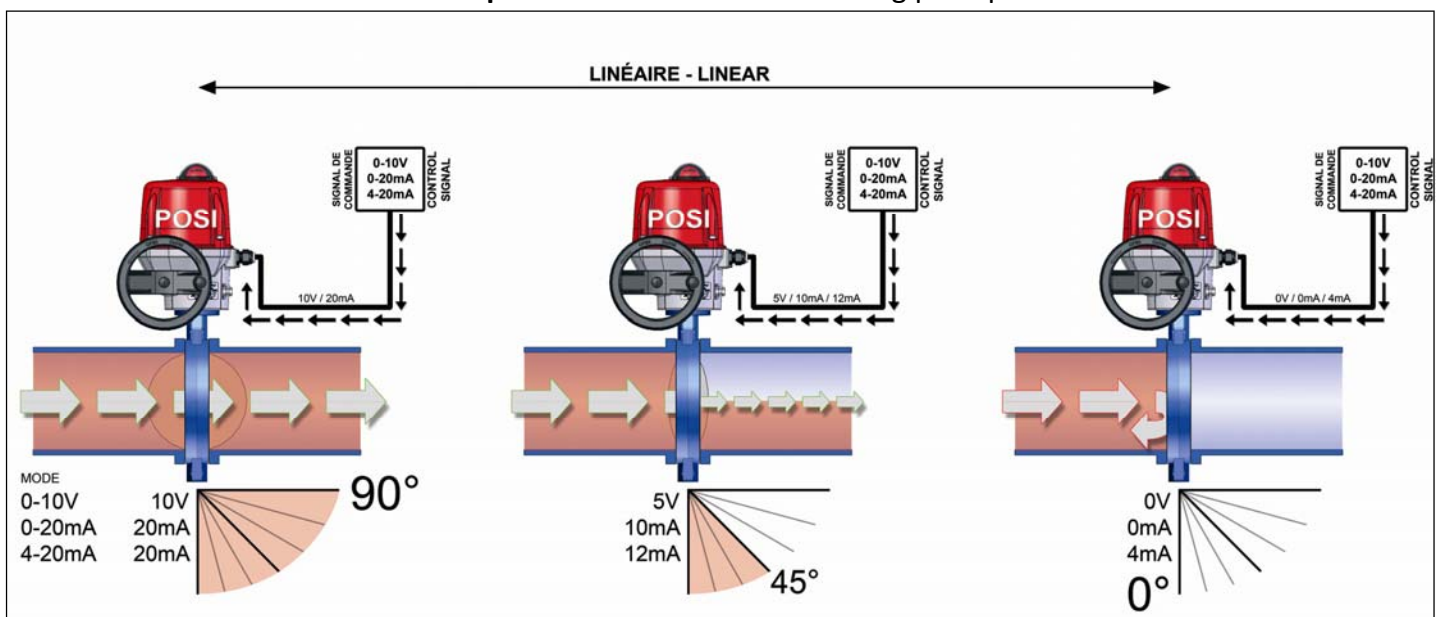
Avantages :

- Base microprocesseur
- Fonctionnement sécurisé (boucles de mémorisation)
- Auto configurable (0-20mA/4-20mA/0-10V)
- Signal réversible (exemple : 20-4mA)
- Mode apprentissage
- Résistance anti-condensation.
- Limiteur de couple électronique
- Relais de report défaut.
- Rotation jusqu'à 180° ou 270° (sur demande)
- Préréglé d'usine.

Advantages:

- Microprocessor base
- Secured process (memorization loops)
- Self configurable (0-20mA/4-20mA/0-10V)
- Reversible (exemple : 20-4mA)
- Training mode
- Anti condensation heater
- Electronic torque limiter
- Failure feedback relay
- Rotation up to 180° or 270° (on request)
- Preset from factory

Principe de fonctionnement - Working principle



POSI

Différents types de consigne (pilotage carte Bornier N°15 et N°16)

Nos cartes sont paramétrables en usine sur demande. Le signal de commande (consigne) et signal de recopie peuvent être de nature différente (courant ou tension). Sans aucune information du client les cartes sont paramétrées en courant 4-20mA (consigne+recopie client)

Pilotage en 0-10V :

Lors d'un événement extérieur, absence de consigne (coupure accidentelle câble par ex) mais en présence de l'alimentation carte.

La convention veut que l'actionneur se retrouve en une position définie (vanne ouverte ou fermée). En standard nos actionneurs se fermeront en absence de consigne, mais d'autres états sont possibles sur demande

Pilotage en 4-20mA.

La convention veut que l'actionneur reste dans sa position lors de la coupure de la consigne (coupure accidentelle câble par ex) mais en présence de l'alimentation carte.

Lors du rétablissement de la consigne l'actionneur se repositionne automatiquement selon la valeur de la consigne

Various control types (control signal on terminals N°15 and N°16)

On request, our cards can be set in factory. The consign and the feedback signal can have different forms (current or voltage). Without any information from the customer, the cards are set for current 4-20mA (control + feedback signal)

Control in modes 0-10V:

In case of outside event, absence of control signal (accidental wires cut for example) but in presence of power, the actuator will travel to defined position (open or closed valve).

In standard our actuators will close themselves in absence of control signal but there are other possibilities on request.

Control in mode 4-20mA:


In case of outside event, absence of control signal (accidental wires cut for example) but in presence of power, the actuator will stay in its position.

In the both cases, when the control signal is restored, the actuator reach automatically the position corresponding to control signal value.

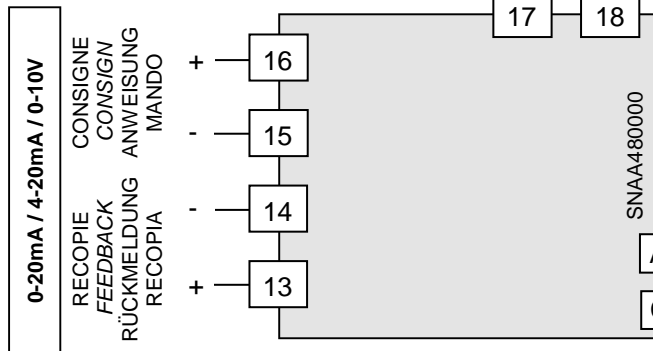
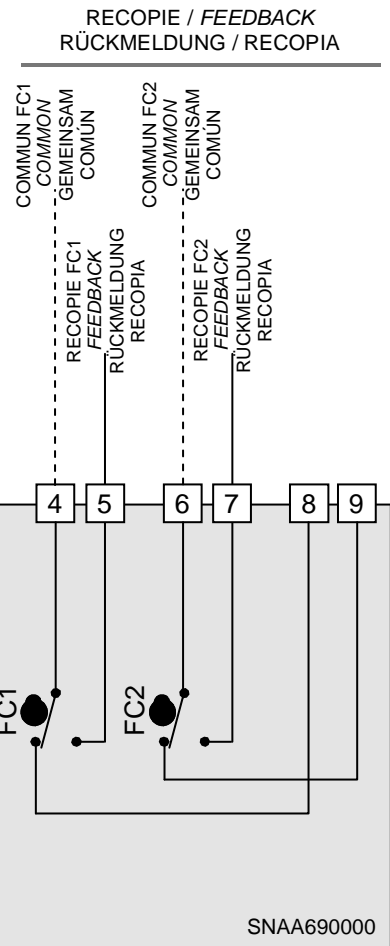
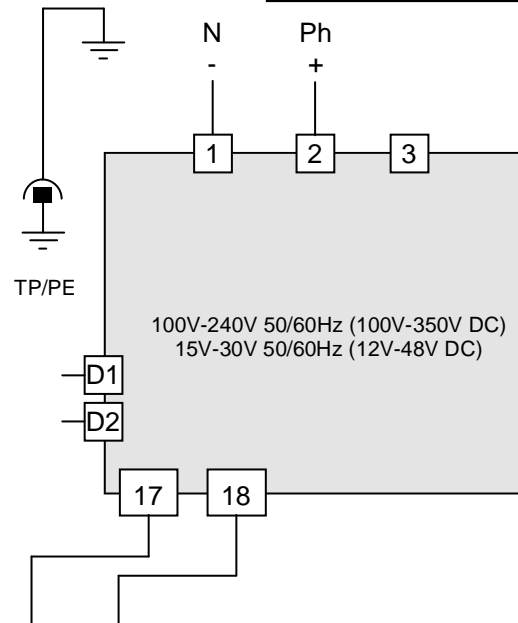
| CODE | Étoile / Fixation* Star drive nut / Connection | Couple Torque | Plages de tensions Voltage supplies | Puissance Power | Temps de manœuvre operating time |
|---------------|---|------------------|--|--------------------|-------------------------------------|
| VR25.70A.GP5 | 17 F05/F07 | 25Nm | 100V à/to 240V 50/60Hz (100V à/to 350V DC) | 45W | 7s (15s*) |
| VR25.70B.GP5 | 17 F05/F07 | 25Nm | 15V à/to 30V 50/60Hz (12V à/to 48V DC) | 45W | 7s (15s*) |
| VR45.70A.GP5 | 17 F05/F07 | 45Nm | 100V à/to 240V 50/60Hz (100V à/to 350V DC) | 45W | 15s |
| VR45.70B.GP5 | 17 F05/F07 | 45Nm | 15V à/to 30V 50/60Hz (12V à/to 48V DC) | 45W | 15s |
| VR75.70A.GP5 | 17 F05/F07 | 75Nm | 100V à/to 240V 50/60Hz (100V à/to 350V DC) | 45W | 20s |
| VR75.70B.GP5 | 17 F05/F07 | 75Nm | 15V à/to 30V 50/60Hz (12V à/to 48V DC) | 45W | 20s |
| VS100.90A.GP5 | 22 F07/F10 | 100Nm | 100V à/to 240V 50/60Hz (100V à/to 350V DC) | 45W | 15s |
| VS100.90B.GP5 | 22 F07/F10 | 100Nm | 15V à/to 30V 50/60Hz (12V à/to 48V DC) | 45W | 15s |
| VS150.90A.GP5 | 22 F07/F10 | 150Nm | 100V à/to 240V 50/60Hz (100V à/to 350V DC) | 45W | 30s |
| VS150.90B.GP5 | 22 F07/F10 | 150Nm | 15V à/to 30V 50/60Hz (12V à/to 48V DC) | 45W | 30s |
| VS300.90A.GP5 | 22 F07/F10 | 300Nm | 100V à/to 240V 50/60Hz (100V à/to 350V DC) | 45W | 60s |
| VS300.90B.GP5 | 22 F07/F10 | 300Nm | 15V à/to 30V 50/60Hz (12V à/to 48V DC) | 45W | 60s |


* Temps de manœuvre en 4-20mA / 4-20mA operating time

SCHEMA ÉLECTRIQUE - ELECTRIC WIRING


 La température du bornier peut atteindre 90°C
The terminal temperature can reach 90°C
Die Terminal-Temperatur kann bis zu 90°C erreichen
La temperatura de los bornes de conexión puede alcanzar


| REP | DESIGNATION / BESCHREIBUNG DESIGNACIÓN |
|-------|---|
| FC0 | Fin de course ouverture Open limit switch Endschalter AUF Final de carrera apertura |
| FCF | Fin de course fermeture Close limit switch Endschalter ZU Final de carrera cierre |
| FC1 | Fin de course auxiliaire 1 Auxiliary limit switch 1 Zusätzlicher Endschalter 1 Final de carrera auxiliar 1 |
| FC2 | Fin de course auxiliaire 2 Auxiliary limit switch 2 Zusätzlicher Endschalter 2 Final de carrera auxiliar 2 |
| D1/D2 | Bornier report défaut (24V DC / 3A max) Failure report Terminal strip (24V DC / 3A max) Fehlermeldung Klemmleiste (24V DC / 3A max) Terminal retorno de defecto (24V DC / 3A max) |




 - Pas de masse commune entre la commande (consigne et recopie) et l'alimentation. (Type 0-20 ou 4-20mA : 5V DC max.)
- No common earth/ground connexion between the control (input and output signal) and the alimentation. (Type 0-20 or 4-20mA : 5V DC max.)
- Keine gemeinsame Masse zwischen der Bestellung des Signals und der Stromernährung. (0-20 oder 4-20mA : 5V DC maxi.)
- Ninguna conexión común de tierra entre el control (mando y recopia) y la alimentación. (0-20 o 4-20mA : 5V DC máx.)

- La résolution de la carte est de 1°
Impédance d'entrée de 10 Kohm si pilotage en tension (0-10V) / Impédance d'entrée de 100 Ohm si pilotage en courant (0-20mA ou 4-20mA)
- The card resolution is 1°
10 KOhm input impedance if control with voltage (0-10V) / 100 Ohm input impedance if control with current (0-20mA ou 4-20mA)
- Die Auflösung des Regelantriebs beträgt 1°
Der Eingangswiderstand bei Ansteuerung 0-10V beträgt 10 Kohm / Der Eingangswiderstand bei Ansteuerung 0-20mA / 4-20mA beträgt 100 Ohm

 La tension de pilotage doit être de type T.B.T.S. (Très Basse Tension de Sécurité)
The control voltage must be L.V.D. (Low Voltage Directive)
Berücksichtigen Sie für die Spannungsversorgung eine Schutzkleinspannung!

 Pour une utilisation avec de grandes longueurs de câbles, le courant induit généré par les câbles ne doit pas dépasser 1mA
For a use with a long wiring, the induction current generated by the wires mustn't be higher than 1mA
Bei Verwendung einer langen Zuleitung für die Spannungsversorgung darf die Induktionsspannung der Leitung nicht 1mA überschreiten.

 Les câbles utilisés doivent être rigides (tensions pour la recopie : 4 à 250V AC/DC)
The used wires must be rigid (feedback voltages : 4 to 250V AC/DC)
Die Anschlusskabel müssen biegesteif sein (Rückmeldespannungen 4 bis 250V AC/DC)

GF3

Actionneur séries VR/VS avec carte 3 éme Position, permettant une position intermédiaire de l'actionneur entre 0° et 90° (ou 0° et 180° ou 0° et 270°). Peut être utilisé pour arrêter l'actionneur à 90° dans le cas d'une vanne 3 voies 180°.

Pour toute autre application nécessitant par exemple une ouverture partiel de la vanne avant la fermeture complète.

Actuator VR/VS series with third position card, allowing a intermediate position of the actuator between 0° and 90° (or 0° and 180° or 0° and 270°). Can be used to stop the actuator at 90° in case of a 180° 3 ways valve.

For any application which requires a partial opening before full closing.

3 Positions

GF3

3 Positions

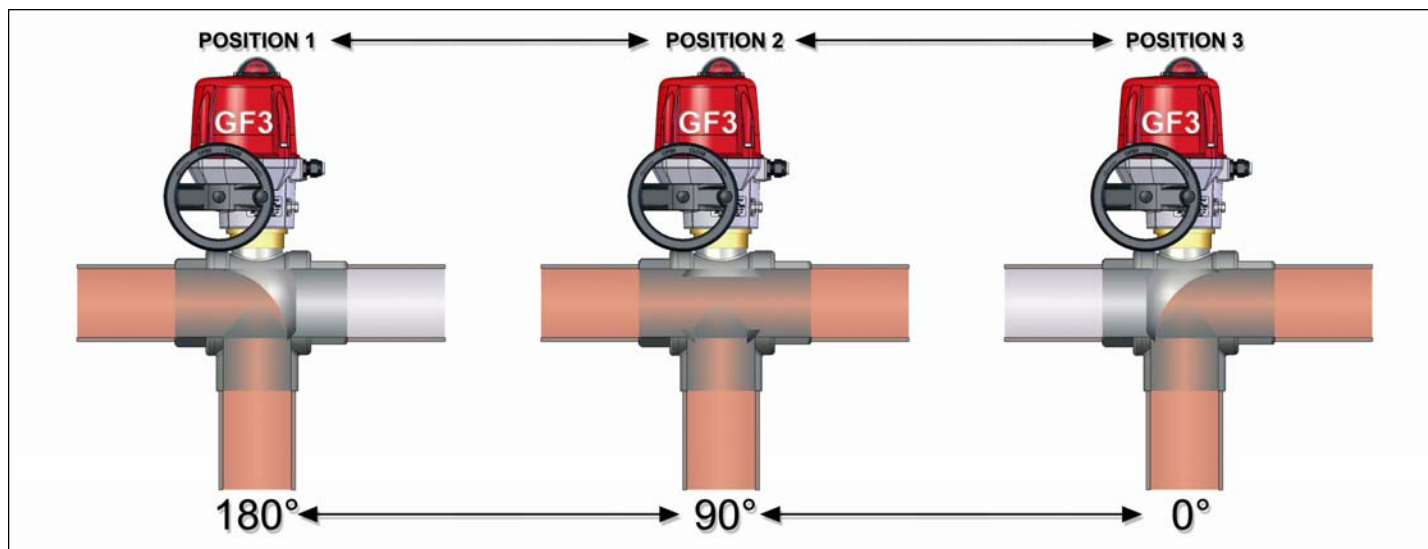
Avantages :

- Réglage simple et rapide.
- 7 Fin de courses
- Résistance anti-condensation.
- Limiteur de couple électronique.
- Report défaut.
- Rotation jusqu'à 180° (ou 270° sur demande)
- Prérégulé d'usine.

Advantages:

- Quick and easy setup
- 7 limit switches
- Anti condensation heater
- Electronic torque limiter
- Failure report
- Rotation up to 180° (or 270° on request)
- Preset from factory

Principe de fonctionnement - Working principle



GF3

L'option GF3 permet à l'actionneur d'être piloté en 3 positions.

Les trois positions peuvent être comprises entre 0° et 180°. En standard les actionneurs sont réglés en usine à 0° 90° 180°, ce qui correspond à une vanne 3 voies standard. D'autres configurations sont possibles mais cela doit être précisé par le client lors de la commande.

Les 3 positions sont pilotées par 4 switches (FCO,FCF,FCIO,FCIF) et 3 switches de recopie (FC1,FC2,FC3)

Les switches FC1,FC2 sont des contacts NO (fermeture du circuit en position extrême) et FC3 est un contact NF.(ouverture du circuit en position intermédiaire).

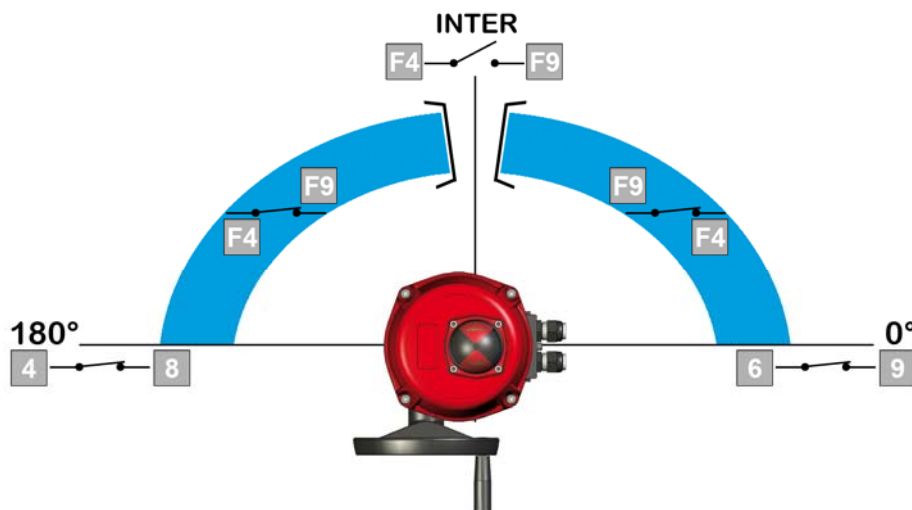
GF3 option allow actuator to be drive and stop in 3 positions.

These 3 positions could be between 0° to 180°.In standard actuators are setting in our workshop at 0° 90° 180° that's fit with staddard 3 ways ball valve . Others positons still available but customer have to price on the order wich position is request.

These 3 positions are driven by 4 switches (FCO,FCF,FCIO and FCIF) and 3 switches for feed back signal

Switches FC1,FC2 are NO contact (close the circuit in extreme position) and FC3 is a NC contact (open the circuit in intermediate position)

ÉTAT DES CONTACTS SELON LA POSITION DE LA VANNE / SWITCHES STATUTS ACCORDING VALVE POSITION

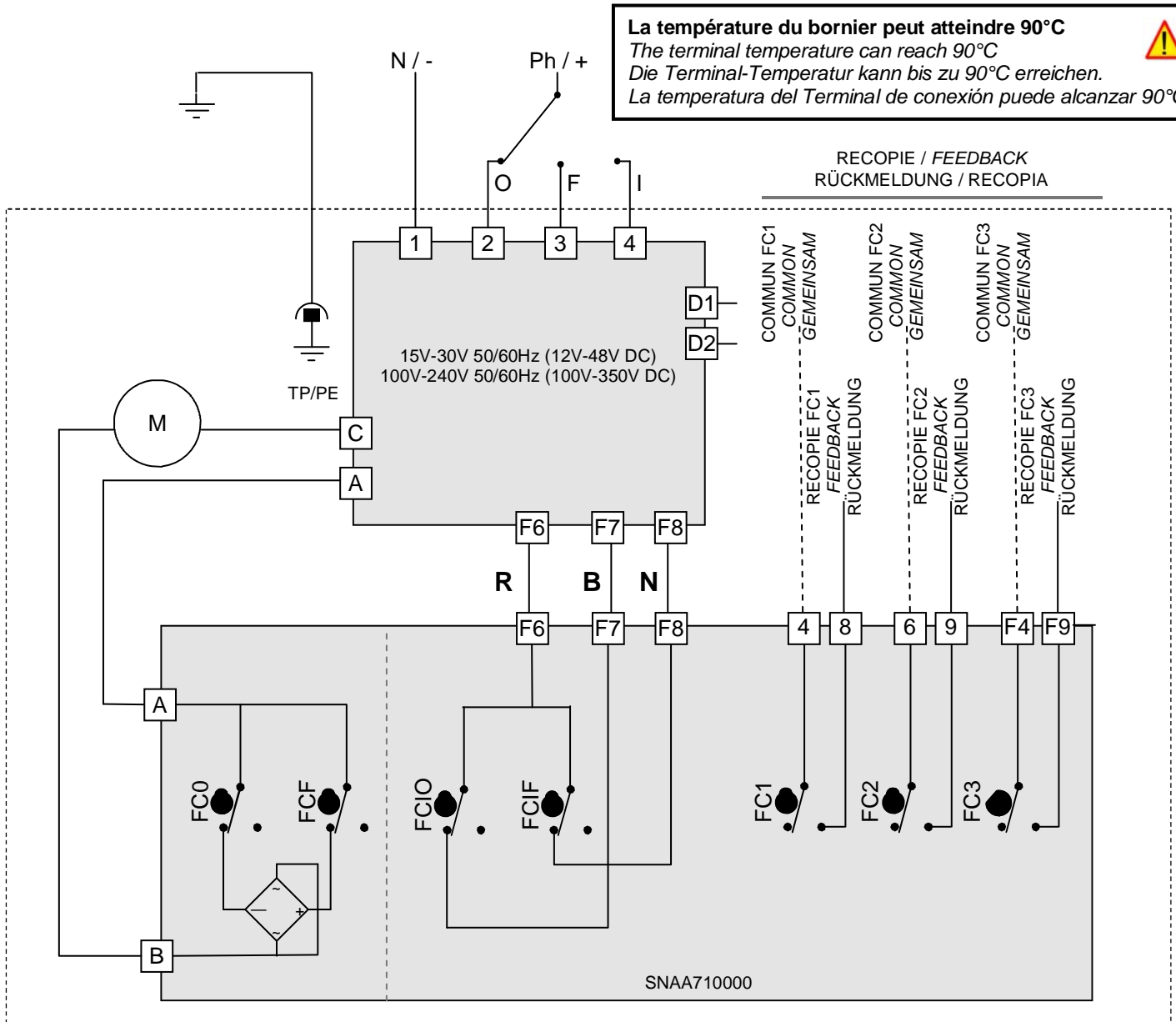


| CODE | Étoile / Fixation* Star drive nut / Connection | Couple Torque | Plages de tensions Voltage supplies | Puissance Power | Temps de manœuvre operating time |
|---------------|---|------------------|--|--------------------|-------------------------------------|
| VR25.70A.GF3 | 17 F05/F07 | 25Nm | 100V à/to 240V 50/60Hz (100V à/to 350V DC) | 45W | 7s |
| VR25.70B.GF3 | 17 F05/F07 | 25Nm | 15V à/to 30V 50/60Hz (12V à/to 48V DC) | 45W | 7s |
| VR45.70A.GF3 | 17 F05/F07 | 45Nm | 100V à/to 240V 50/60Hz (100V à/to 350V DC) | 45W | 15s |
| VR45.70B.GF3 | 17 F05/F07 | 45Nm | 15V à/to 30V 50/60Hz (12V à/to 48V DC) | 45W | 15s |
| VR75.70A.GF3 | 17 F05/F07 | 75Nm | 100V à/to 240V 50/60Hz (100V à/to 350V DC) | 45W | 20s |
| VR75.70B.GF3 | 17 F05/F07 | 75Nm | 15V à/to 30V 50/60Hz (12V à/to 48V DC) | 45W | 20s |
| VS100.90A.GF3 | 22 F07/F10 | 100Nm | 100V à/to 240V 50/60Hz (100V à/to 350V DC) | 45W | 15s |
| VS100.90B.GF3 | 22 F07/F10 | 100Nm | 15V à/to 30V 50/60Hz (12V à/to 48V DC) | 45W | 15s |
| VS150.90A.GF3 | 22 F07/F10 | 150Nm | 100V à/to 240V 50/60Hz (100V à/to 350V DC) | 45W | 30s |
| VS150.90B.GF3 | 22 F07/F10 | 150Nm | 15V à/to 30V 50/60Hz (12V à/to 48V DC) | 45W | 30s |
| VS300.90A.GF3 | 22 F07/F10 | 300Nm | 100V à/to 240V 50/60Hz (100V à/to 350V DC) | 45W | 60s |
| VS300.90B.GF3 | 22 F07/F10 | 300Nm | 15V à/to 30V 50/60Hz (12V à/to 48V DC) | 45W | 60s |

SCHÉMA ÉLECTRIQUE - ELECTRIC WIRING

ALIMENTATION / POWER SUPPLY
SPANNUNGSVERSORGUNG / ALIMENTACIÓN

La température du bornier peut atteindre 90°C
The terminal temperature can reach 90°C
Die Terminal-Temperatur kann bis zu 90°C erreichen.
La temperatura del Terminal de conexión puede alcanzar 90°C



| REP | DESIGNATION / BESCHREIBUNG / DESIGNACIÓN | REP | DESIGNATION / BESCHREIBUNG / DESIGNACIÓN |
|------|---|-------|---|
| FCO | Fin de course ouverture Open limit switch Endschalter AUF Final de carrera apertura | FC1 | Fin de course auxiliaire 1 Auxiliary limit switch 1 Zusätzlicher Endschalter 1 Final de carrera auxiliar 1 |
| FCF | Fin de course fermeture Close limit switch Endschalter ZU Final de carrera cierre | FC2 | Fin de course auxiliaire 2 Auxiliary limit switch 2 Zusätzlicher Endschalter 2 Final de carrera auxiliar 2 |
| FCIO | Fin de course intermédiaire ouverte Intermediate open limit switch Zwischenendschalter AUF Final de carrera intermedia apertura | FC3 | Fin de course auxiliaire 3 Auxiliary limit switch 3 Zusätzlicher Endschalter 3 Final de carrera auxiliar 3 |
| FCIF | Fin de course intermédiaire fermeture Intermediate close limit switch Zwischenendschalter ZU Final de carrera intermedia cierre | D1/D2 | Bornier report défaut (24V DC / 3A max) Failure report Terminal strip (24V DC / 3A max) Fehlermeldung Klemmleiste (24V DC / 3A max) Terminal retorno de defecto (24V DC / 3A max) |